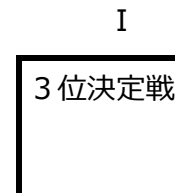
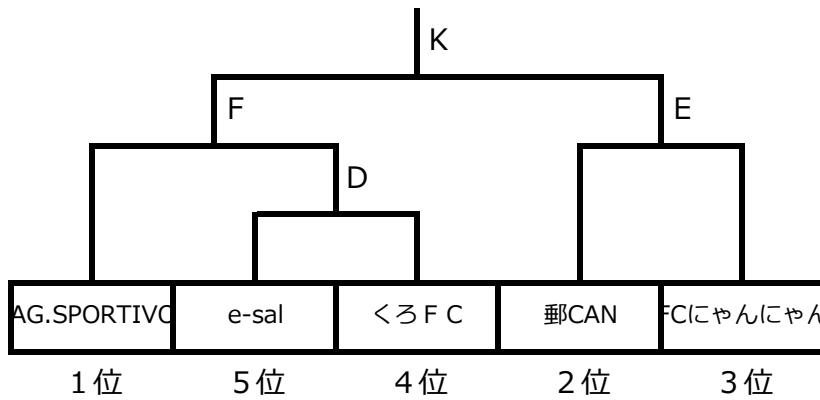
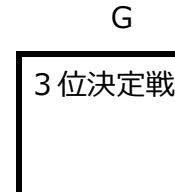
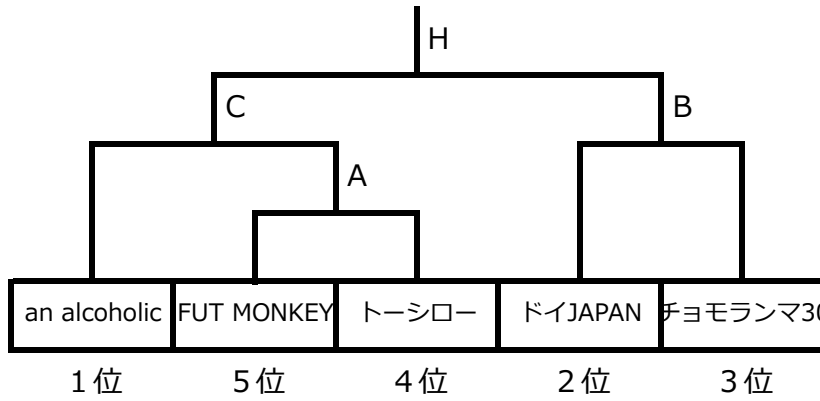


		A	B	C	D	E	F	G	H	勝点	勝ち	負け	引分	得失点	
A	an alcoholic		3 ○ 2	8 ○ 3	7 ○ 1	6 ○ 3	5 ○ 4	4 △ 4	5 ● 8	16	5	1	1	13	プレーオフ 1位通過
B	ドイJAPAN	2 ● 3		5 ○ 1	14 ○ 3	4 ○ 2	6 ○ 5	4 ● 6	9 ○ 6	15	5	2		18	プレーオフ 2位通過
C	チョモランマ30	3 ● 8	1 ● 5		8 ○ 6	4 ● 7	8 ○ 6	7 ○ 3	5 ○ 4	12	4	3		-3	プレーオフ 3位通過
D	D-サクシード	1 ● 7	3 ● 14	6 ● 8		8 ○ 7	6 ○ 1	4 ● 12	3 ● 7	6	2	5		-25	
E	トーシロー	3 ● 6	2 ● 4	7 ○ 4	7 ● 8		4 ● 6	3 ○ 2	12 ○ 8	9	3	4		0	プレーオフ 5位通過
F	FUT MONKEY	4 ● 5	5 ● 6	6 ● 8	1 ● 6	6 ○ 4		4 ○ 2	10 ○ 0	9	3	4		5	プレーオフ 4位通過
G	FSB	4 △ 4	6 ○ 4	3 ● 7	12 ○ 4	2 ● 3	2 ● 4		1 ● 9	7	2	4	1	-5	
H	THE DAIFU	8 ○ 5	6 ● 9	4 ● 5	9 ○ 6	8 ● 12	0 ● 10	9 ○ 1		9	3	4		-4	

		I	J	K	L	M	N	O	P	R	S	勝点	勝ち	負け	引分	得失点	
I	AG.SPORTIVO		6 ○ 3	9 ○ 2	3 ● 4	16 ○ 4	9 ○ 1	6 ○ 2	5 ○ 3	14 ○ 3	8 ○ 1	24	8	1		53	プレーオフ 1位通過
J	e-sal	3 ● 6		6 ○ 3	2 ● 8	8 ○ 1	6 ○ 3	6 ● 7	3 ● 8	4 ○ 3	8 ○ 5	15	5	4		2	プレーオフ 5位通過
K	ナーバス	2 ● 9	3 ● 6		2 ● 10	-	2 △ 2	6 ○ 5	7 ● 12	9 ○ 8	5 ○ 4	10	3	4	1	-20	
L	郵CAN	4 ○ 3	8 ○ 2	10 ○ 2		11 ○ 5	6 ○ 5	6 △ 6	3 ● 7	6 ○ 4	12 ○ 6	22	7	1	1	26	プレーオフ 2位通過
M	もろこしへっど	4 ● 16	1 ● 8	-	5 ● 11		-	6 ● 9	4 ● 9	-	6 ○ 5	3	1	5		-32	
N	飛段	1 ● 9	3 ● 6	2 △ 2	5 ● 6	-		2 ● 6	12 ○ 6	3 ● 11	12 ○ 5	7	2	5	1	-11	
O	くろFC	2 ● 6	7 ○ 6	5 ● 6	6 △ 6	9 ○ 6	6 ○ 2		5 △ 5	6 ○ 4	10 ○ 2	17	5	2	2	13	プレーオフ 4位通過
P	FCにゃんにゃん	3 ● 5	8 ○ 3	12 ○ 7	7 ○ 3	9 ○ 4	6 ● 12	5 △ 5		8 ○ 4	14 ○ 3	19	6	2	1	26	プレーオフ 3位通過
R	REPO	3 ● 14	3 ● 4	8 ● 9	4 ● 6	-	11 ○ 3	4 ● 6	4 ● 8		6 ○ 5	6	2	5		-12	
S	大外刈り	1 ● 8	5 ● 8	4 ● 5	6 ● 12	5 ● 6	5 ● 12	2 ● 10	3 ● 14	5 ● 6		0		9		-45	

↓ ↓ プレーオフ 日程 ↓ ↓



		Aコート	Bコート
####	21:00	A	D
	22:00	B	E
	23:00	C	F
9月3日	21:00		
	22:00	G	I
	23:00	H	K